



innovatie technologie kwaliteits design innovatie technologie kwaliteits design innovatie

Productbrochure

-  System Salamander
-  System bluEvolution



Kleurenpalet



Grijz
SAL 02
HS 436-5049



Donker groen
SAL 03
HS 436-5021



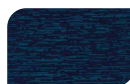
Donker rood
SAL 06
HS 436-5013



Beigegrijz
SAL 09
REN 1019-050



Groen
SAL 10
REN 6005050-167-580



Staal blauw
SAL 11
HS 436-5006



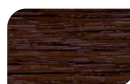
Blauw
SAL 14
REN 5007050-167-580



Bordeaux
SAL 19
REN 3005050-167-580



Moer/noten
SAL 21
COVA 49201



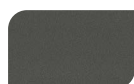
Moeras eik
SAL 25
REN 2052089-167-580



Mahonie
SAL 26
COVA 49107



Zomer douglasie
SAL 27
REN 3152009-167-580



Alux DB703
SAL 37
HS 436-1014



Antiek wit
SAL 39
HS 436-5053



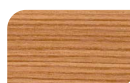
Vintage eik
SAL 41
HS 436-3086



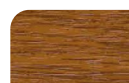
Polair eik
SAL 43
HS 456-3081



Birke rose
SAL 44
HS 436-3031



Bergden
SAL 50
HS 436-2009



Gouden eik
SAL 51
COVA 49158



Oregon 4
SAL 52
REN 1192001-167-580



Creme
SAL 59
HS 456-5015



Vermont
SAL 60
COVA 49254



Meranti
SAL 61
COVA 49233



Tiama
SAL 62
COVA 49237



Montana
SAL 63
COVA 49240



Cheyenne
SAL 64
REN 3214090-195



Teak arte
SAL 65
HS 436-3052



Antraciet
geborsteld
SAL 67
HS 436-1006



Aluminium
geborsteld
SAL 69
HS 436-1001



Antracietgrijz
SAL 70
HS 436-5003



Donker bruin
SAL 71
COVA 49116



Agaatgrijz
SAL 72
REN 7038050-167



Lichtgrijz
SAL 73
REN 7035050-167-580



Basaltgrijz
SAL 74
REN 7012050-167-580



Kwartsgrijz
SAL 78
REN 7039050-167



Basaltgrijz
(gezandstraald)
SAL 84
HS 436-7032



Signaalgrijz
(gezandstraald)
SAL 87
REN 7004050-083-580



Antracietgrijz
(gezandstraald)
SAL 88
HS 436-7003



Kwartsgrijz
(gezandstraald)
SAL 90
HS 436-7047

Gepresenteerde kleuren kunnen van tint verschillen.



Salamander Streamline 76

VOLMAAKTHEID IN VORM

De combinatie van vleugels met elegante en ronde-lijn (diepte 82mm) met de nieuwste venstertechnologie.

5-COMPARTIMENTEN-PROFIEL

In combinatie met twee hoogwaardige verbindingen, thermische en akoestische isolatie tot 47 dB.

GROTE STAALVERSTERKING

Garandeert de stabiliteit van de vorm en een lengte-effect.

BUITENGEWOONLIJK WIT

Sneeuwwit, glanzend, gemaakt van topklasse PVC, gemakkelijk te onderhouden en immuun voor de gevolgen van het weer. Het is ook mogelijk vele andere standaard en houtachtige kleuren toe te passen.



Moderne kwaliteit

Garantie op veiligheid en functionaliteit



TECHNISCHE INFORMATIE

Compartimenten	5
Afdichtingen	2
Inbouwdiepte	76 mm
Glaspakket	Standaard 24 mm, mogelijkheid tot 48 mm
Afdichting	Grijs of zwart
Fitting	Maco Multi Matic
Klink	Standaard
Behuizing	Wit
U_f	waarde 1,3 W/m ² K
U_w^*	waarde 1,3 W/m ² K met composiet glas U_g waarde =1,1 W/m ² K
RAL tussen	9003 en 9016
Klasse	B

* Referentievenster: 1230 x 1480 mm



Salamander Streamline 76

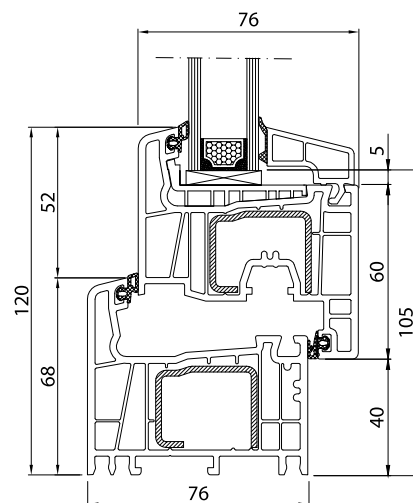
TECHNISCHE INFORMATIE

Kader	250 221
Vleugel	251 021
Lijst (pakket van 24 mm)	413 833

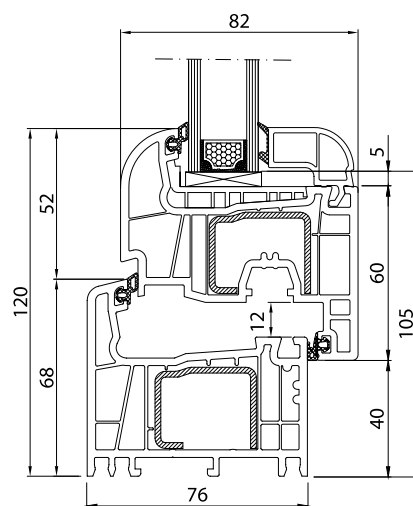
TECHNISCHE INFORMATIE

Kader	250 221
Vleugel	251 221
Lijst (pakket van 24 mm)	413 730

Zachte-lijn



Ronde-lijn





Salamander Streamline 76

TECHNISCHE INFORMATIE

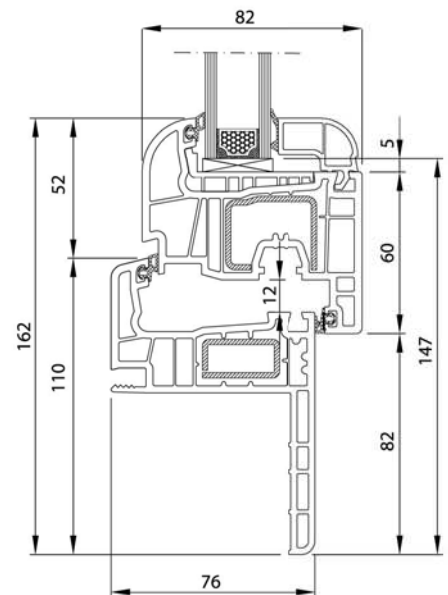
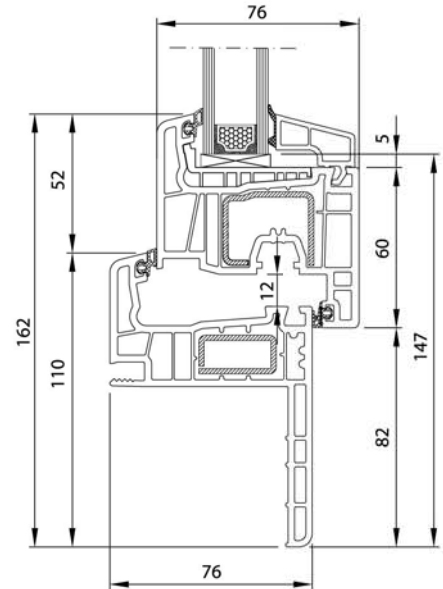
Kader	250 100
Vleugel	251 021
Lijst (pakket van 24 mm)	413 833

TECHNISCHE INFORMATIE

Kader	250 100
Vleugel	251 221
Lijst (pakket van 24 mm)	413 730

Zachte-lijn Reno

Ronde-lijn Reno





Salamander Streamline 76

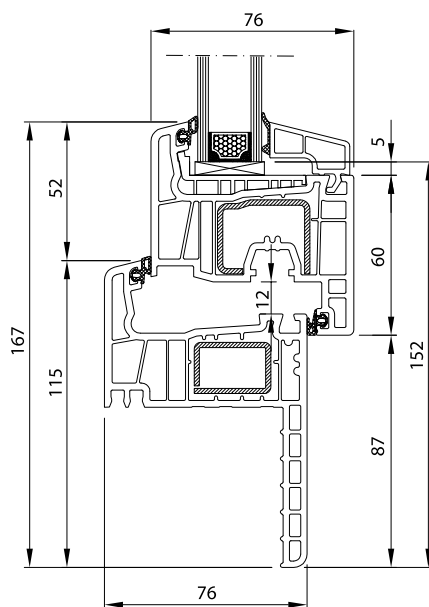
TECHNISCHE INFORMATIE

Kader	250 148
Vleugel	251 021
Lijst (pakket van 24 mm)	413 833

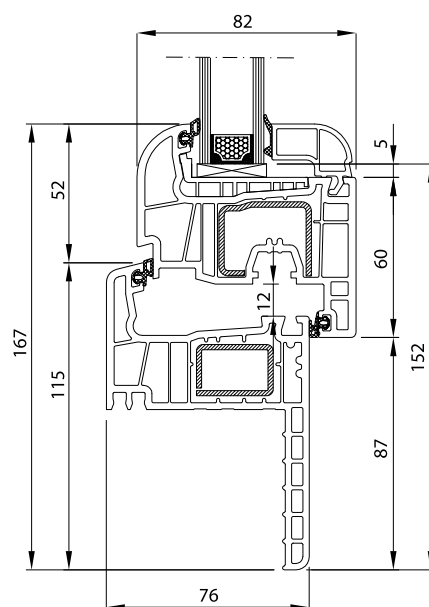
TECHNISCHE INFORMATIE

Kader	250 148
Vleugel	251 221
Lijst (pakket van 24 mm)	413 730

Zachte-lijn Reno



Ronde-lijn Reno





Salamander 3D

EXCLUSIEVE UITSTRALING

Gecombineerd met de ronde en elegante lijn bemonstering met de moderne ramen.

5 COMPARTIMENTEN-PROFIEL

In combinatie met drie hoogwaardige afdichtingen en hoge thermische en akoestische isolatie tot 46 dB.

EXTRA AFDICHTING IN HET MIDDEN

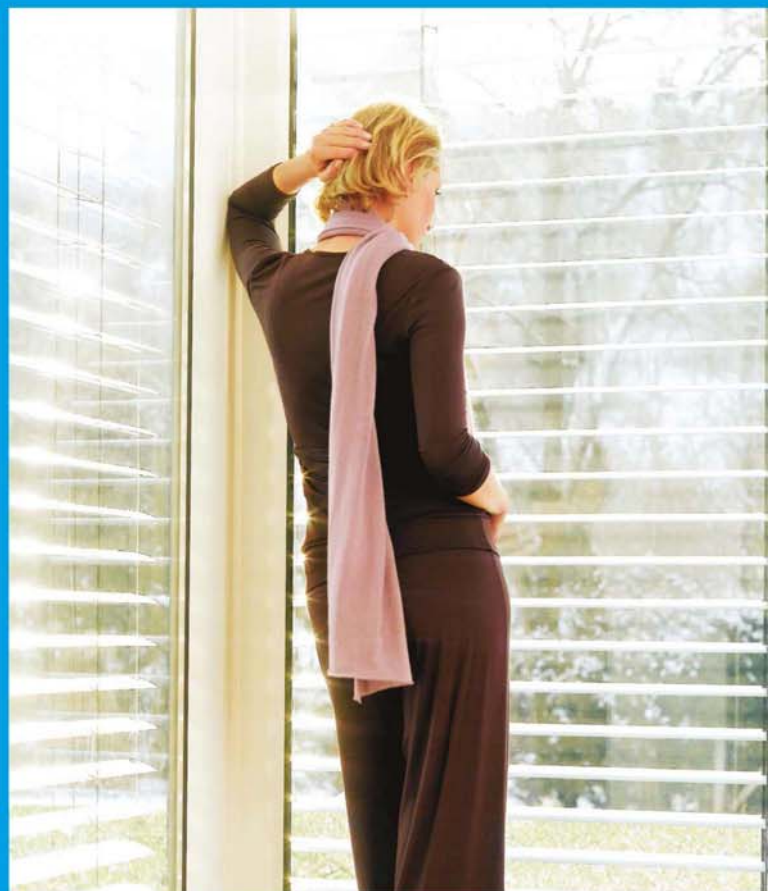
De drievoudige afdichting zorgt voor: een absolute waterdichtheid en isolatie van ramen, beschermt de armaturen tegen de schadelijke effecten van het weer, verlengt de levensduur van de armaturen.

GROTE STAALVERSTERKING

Garandeert de stabiliteit van de vorm en een lengte-effect.

BUITENGEWOONLIJK WIT

Sneeuwwit, glanzend, gemaakt van topklasse PVC, gemakkelijk te onderhouden en immuun voor de gevolgen van het weer.



Moderne kwaliteit

Exclusief venster voor de veeleisende klant



TECHNISCHE INFORMATIE

Compartimenten	5
Afdichtingen	3
Inbouwdiepte	76 mm
Glaspakket	Standaard 24 mm, mogelijkheid tot 48 mm
Afdichting	Grijs of zwart
Fitting	Maco Multi Matic
Klink	Standaard
Behuizing	Wit
U_f	waarde 1,3 W/m ² K
U_w^*	waarde 1,3 W/m ² K met composiet glas U_g waarde =1,1 W/m ² K
RAL tussen	9003 en 9016
Klasse	A

* Referentievenster: 1230 x 1480 mm



Salamander 3D

TECHNISCHE INFORMATIE

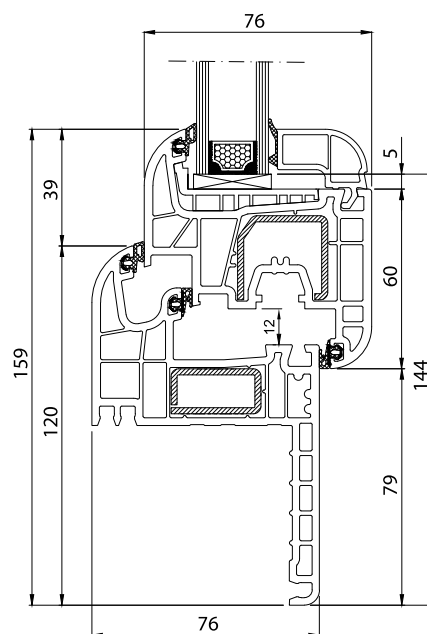
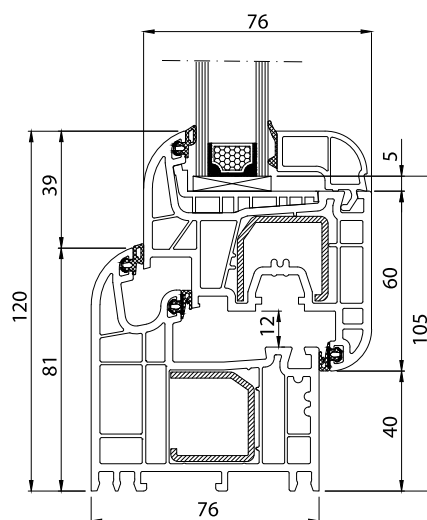
Kader	110 220
Vleugel	211 220
Lijst (pakket van 24 mm)	413 730

TECHNISCHE INFORMATIE

Kader	110 148
Vleugel	211 220
Lijst (pakket van 24 mm)	413 730

3D

3D Reno



ELEGANTIE

De perfecte combinatie van innovatieve technologie en conventionele technologie. Fijne vormen en een lage compilatie van profielen.

ZUINIGHEID

Betere isolatie dankzij de moderne samenstelling van tot 60 mm dikke ruiten. Profielen van het A Class vertonen dankzij de dikte van 92 mm door goede thermische isolatie en hoog rendement.

STABILITEIT

Een veilige lastoverdracht dankzij het dikke glaspakket speciaal ontworpen voor compartimenten en grote wapeningen.

ONDOORDRINGBAARHEID

Drievoudig afdichting systeem, twee omtrekafdichtingen en afdichtingsmiddelen.

MILIEUBESCHERMING

100% hernieuwbaar dankzij het gebruik van hoogwaardige materialen en stalen versterkingen.



Klimaatbescherming, energie-efficiëntie

De toekomst van het venster



TECHNISCHE INFORMATIE

Compartimenten	6
Afdichtingen	3
Inbouwdiepte	92 mm
Glaspakket	Standaard 48 mm, mogelijkheid tot 60 mm
Afdichting	Grijs of zwart
Fitting	Maco Multi Matic
Klink	Standaard
Behuizing	Wit
U_f	waarde 0,94 W/m ² K
U_w^*	waarde 0,84 W/m ² K met composiet glas U_g waarde = 0,5 W/m ² K
RAL tussen	9003 en 9016
Klasse	A

* Referentievenster: 1230 x 1480 mm



BluEvolution 92

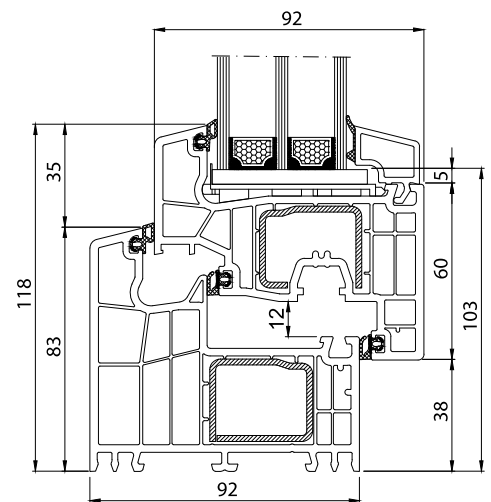
TECHNISCHE INFORMATIE

Kader	170 820
Vleugel	171 020
Lijst (pakket van 48 mm)	413 821

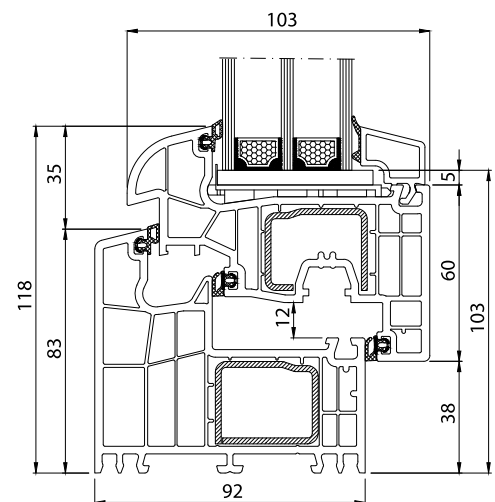
TECHNISCHE INFORMATIE

Kader	170 820
Vleugel	171 826
Lijst (pakket van 48 mm)	413 821

Zachte-lijn



Ronde-lijn





Koppelingen en verbredingen

Streamline 76 en 3D	BluEvolution 92	Universele onderdelen	
<p>Verbreiding 20 mm</p> <p>index 416 160</p>	<p>Verbreiding 40 mm</p> <p>index 476 164</p>	<p>Hoek verbinding 90°</p> <p>index 416 210</p>	<p>Hoek verbinding 135°</p> <p>index 416 240</p>
<p>Verbreiding 30 mm</p> <p>index 416 163</p>	<p>Verbreiding 60 mm</p> <p>index 476 170</p>	<p>Buiskoppeling</p> <p>index NP0160</p>	<p>Kleine verbinding „h“</p> <p>index 406 255</p>
<p>Verbreiding 40 mm</p> <p>index 416 164</p>	<p>Statische verbinding</p> <p>index 476 273</p>	<p>Adapter voor de buiskoppeling</p> <p>index 416 251</p>	
<p>Verbreiding 60 mm</p> <p>index 416 170</p>		<p>Vensterbank 165 mm</p> <p>index 416 115</p>	
<p>Verbreiding 100 mm</p> <p>index 416 176</p>		<p>Vensterbank 145 mm</p> <p>index 416 110</p>	
<p>Statische verbinding</p> <p>index 416 273</p>		<p>Vensterbank 77 mm</p> <p>index 416 126</p>	



WWW.AANNEMER-TOTAAL.NL | TEL. +31 (0)6 27261202 | INFO@AANNEMER-TOTAAL.NL

WindowsFactory
PVC | ALU | WOOD